

# UVGERMI

ULTRAVIOLETS DE HAUTE TECHNOLOGIE



# a.teau

REVENDEUR PARTENAIRE DEPUIS 2006

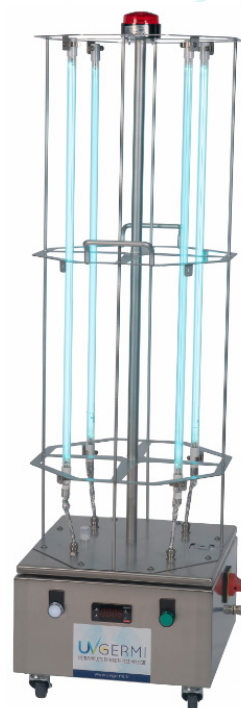
## TOTEM UV GERMI DP75

Le **TOTEM UV GERMI DP75** est un appareil mobile conçu pour détruire les micro-organismes pathogènes de type virus, bactéries ou moisissures présents sur les surfaces par irradiation directe.



**Garantie totale : 2 ans** (hors lampes)

**S.A.V. en France**



### CARACTERISTIQUES TECHNIQUES

**Matériel permettant la destruction des bactéries, des virus et des moisissures (voir schéma au dos).**

#### LAMPE UV

**Puissance électrique totale :** 300 Watts (4 lampes)

**Puissance germicide :** 100 Watts UVc

**Durée de vie des lampes :** 1 an

#### DIMENSIONS

**Hauteur :** 1280 mm

**Largeur :** 380 mm

**Profondeur :** 445 mm

**Poids :** 20 kg

#### PUISSANCE ÉLECTRIQUE

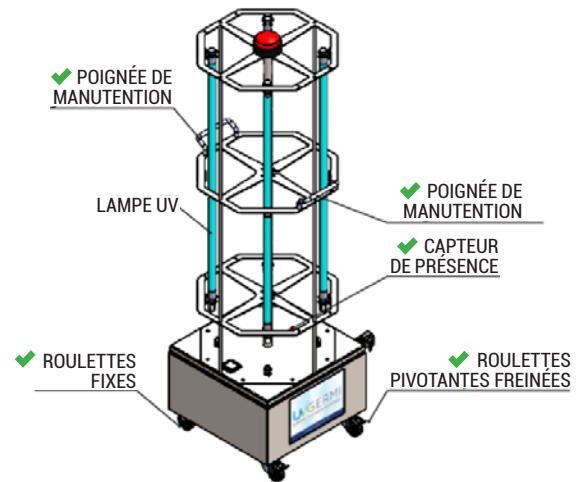
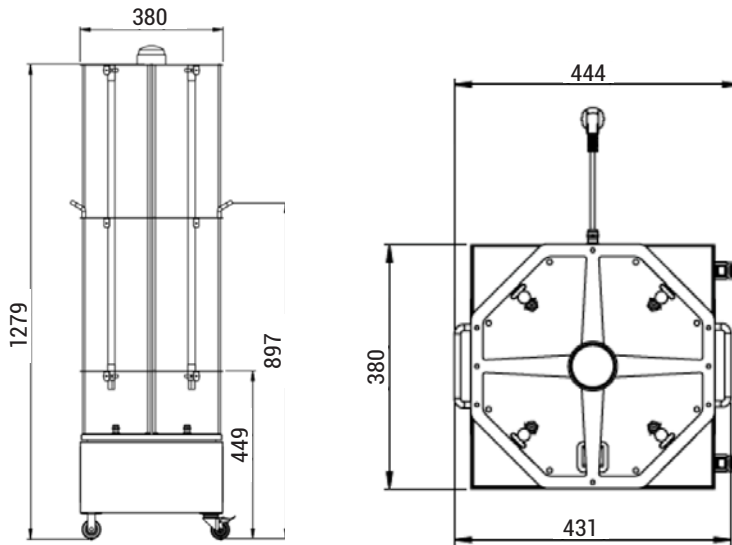
**Alimentation :** 230 V

**Puissance maxi :** 320 W

**BOITIER DE COMMANDE** Interrupteur Marche-Arrêt / Voyant sous tension / Affichage temporisation / Détecteur de mouvement / Balise clignotante / Télécommande pour gestion à distance

**LAMPE UV 75 W**

Réf. 14000101



## UTILISATION - PRÉCAUTION - MAINTENANCE

Le **TOTEM UV GERMI DP75** se branche sur une prise standard 230 V.

Avant toute utilisation, revêtir l'ensemble des équipements de protection individuelle indispensables à l'utilisation d'une source de lumière UVc partiellement ouverte.

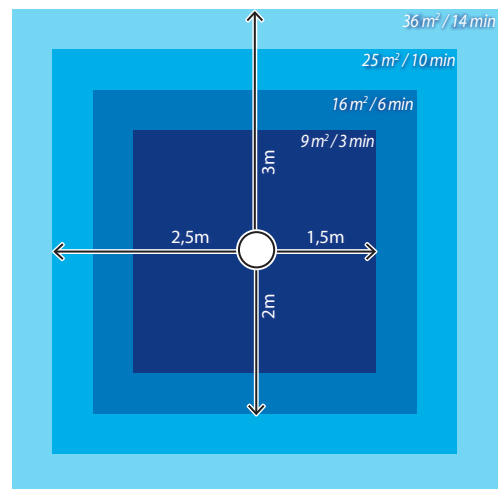
L'entretien se limite au changement des lampes UV. Les lampes ont une durée de vie limitée à 9 000 h, au-delà la désinfection n'est plus garantie.

Des pertes de rayonnement se produisent lorsque des dépôts apparaissent sur les lampes UV. Ces dépôts peuvent être créés par la présence de poussières ou par des manipulations des lampes sans gants de protection.

Pour maintenir les lampes propres, il est préconisé de les nettoyer régulièrement avec un chiffon doux légèrement imbibé d'alcool.

## TEMPS D'EXPOSITION NÉCESSAIRES À DIFFÉRENTES DISTANCES :

○ = Totem



Pour une dose UV cible de 6 mJ/cm<sup>2</sup> et un abattement de 90 % sur SRAS-Covid19 sur les surfaces exposées (W.J.KOWALSKI -2020 Covid19-Coronavirus Ultraviolet Susceptibility, Mars 2020).

UNE ÉQUIPE TECHNIQUE QUI VOUS CONSEILLE

# CE PRODUIT VOUS INTÉRESSE ?

Nous vous accompagnons dans la mise en place  
et l'utilisation des purificateurs